

JP Utility Model No.3068198

TITLE: LIQUID CRYSTAL DISPLAY MOUNTED TO WALL AND STOOD ON DESK

Abstract:

PROBLEM TO BE SOLVED: To provide a liquid crystal display mounted to the wall by the same configuration member and stood on a desk.

SOLUTION: The present invention provides an LCD comprising a display main body and a base having a bottom plate including a through hole and a ramp including a screw hole, comprising: a pivot unit having a pivot including a mounting hole to screw on the screw hole on the ramp of the base; and a connecting part of which one end is pivoted on the pivot and of which the other end is fixed to the rear of the display main body and of which rotation is braked by the pivot.

BEST AVAILABLE COPY

(19) 日本国特許庁 (J P)

(12) 登録実用新案公報 (U)

(11) 実用新案登録番号

実用新案登録第3068198号

(U3068198)

(45) 発行日 平成12年4月28日 (2000. 4. 28)

(24) 登録日 平成12年2月9日 (2000. 2. 9)

(51) Int.Cl.⁷

識別記号

F I

G 0 2 F 1/1333

G 0 2 F 1/1333

G 0 9 F 9/00

3 1 2

G 0 9 F 9/00

3 1 2

3 5 1

3 5 1

評価書の請求 未請求 請求項の数 3 O L (全 7 頁)

(21) 出願番号

実願平11-7785

(22) 出願日

平成11年10月14日 (1999. 10. 14)

(31) 優先権主張番号

8 8 2 0 8 9 9 5

(32) 優先日

平成11年6月1日 (1999. 6. 1)

(33) 優先権主張国

台湾 (T W)

公序良俗に反する記載があるため、一部不掲載としている。

(73) 実用新案権者 598144815

瑞軒科技股▲ふん▼有限公司

台湾台北県三重市重新路五段609巷10号

(72) 考案者 吳 ▲い▼忠

台湾台北県三重市重新路五段609巷10号瑞

軒科技股▲ふん▼有限公司内

(74) 代理人 100092897

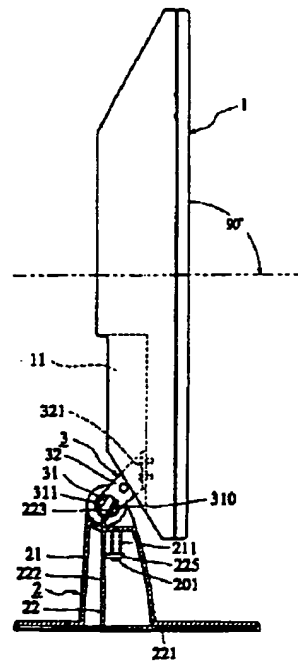
弁理士 大西 正悟

(54) 【考案の名称】 壁に掛けられ、かつ卓上に立てられることができる液晶表示器

(57) 【要約】

【課題】 同じ構成部材で壁に掛けられ、かつ卓上に立てることができる液晶表示器を提供する。

【解決手段】 表示器本体と、掛孔を有する底板と、ねじ孔を有する傾斜板と、を有するベースと、前記ベースの傾斜板のねじ孔に螺着するための取付孔を有する枢軸と、一端が前記枢軸に枢着され、他端が前記表示器本体の背面に固定され、その回転が前記枢軸に制動される連結部材と、を有する枢軸手段と、を備えてなる液晶表示器を提供する。



【実用新案登録請求の範囲】

【請求項1】 表示器本体と、

掛孔を有する底板と、ねじ孔を有する傾斜板と、を有するベースと、

前記ベースの傾斜板のねじ孔に螺着するための取付孔を有する枢軸と、一端が前記枢軸に枢着され、他端が前記表示器本体の背面に固定され、その回転が前記枢軸に制動される連結部材と、を有する枢軸手段と、

を備えてなることを特徴とする壁に掛けられ、かつ卓上に立てられることができる液晶表示器。

【請求項2】 前記ベースは更に前記底板より湾曲してなり、前記底板に直交する直立板を有し、前記傾斜板は前記直立板より湾曲してなり、前記直立板と約35度を成す請求項1に記載の壁に掛けられ、かつ卓上に立てられることができる液晶表示器。

【請求項3】 前記枢軸手段の枢軸と連結部材との枢着方式は、前記連結部材は前記枢軸に対して、俯角最大5度及び仰角最大20度回転できる請求項1に記載の壁に掛けられ、かつ卓上に立てられることができる液晶表示器。

【図面の簡単な説明】

【図1】本考案による液晶表示器が卓上に立てられる状態の側面図である。

【図2】本考案による液晶表示器が卓上に立てられる状態の背面図である。

【図3】本考案による液晶表示器において、組立板22と枢軸手段3との分解斜視図である。

【図4】本考案による液晶表示器において、組立板の底面図である。

【図5】本考案による液晶表示器は卓上に立てられ、かつ表示器本体1が最大俯角である状態の側面図である。

【図6】本考案による液晶表示器は卓上に立てられ、かつ表示器本体1が最大仰角である状態の側面図である。

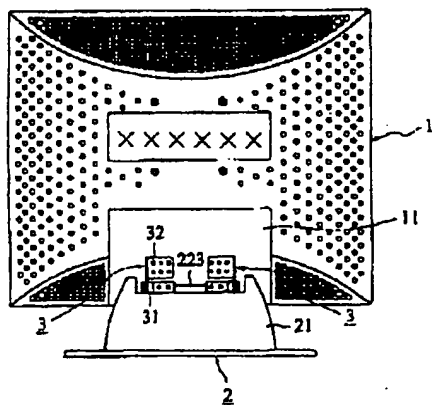
【図7】本考案による液晶表示器が壁に掛けられる状態の側面図である。

【図8】本考案による液晶表示器は壁に掛けられ、かつ表示器本体1が最大仰角である状態の側面図である。

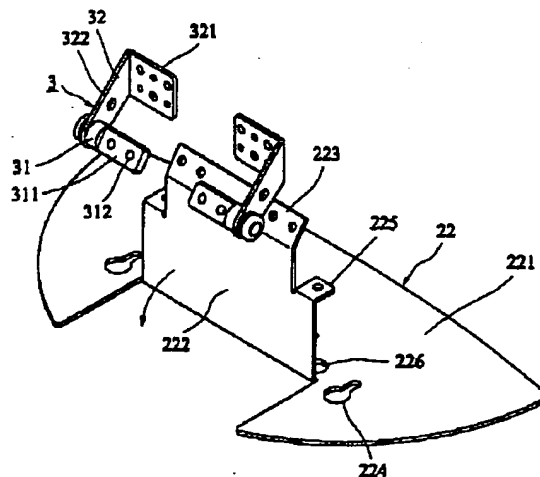
【符号の説明】

10	1	表示器本体
	11	凹溝
	2	ベース
	201	ねじ
	21	ハウジング
	211	雌ねじ部材
	22	組立板
	221	底板
	222	直立板
	223	傾斜板
20	224	掛孔
	225	結合部
	226	通孔
	3	枢軸手段
	31	枢軸
	311	平板部
	312	取付孔
	32	連結部材
	321	連結面
	322	連結アーム

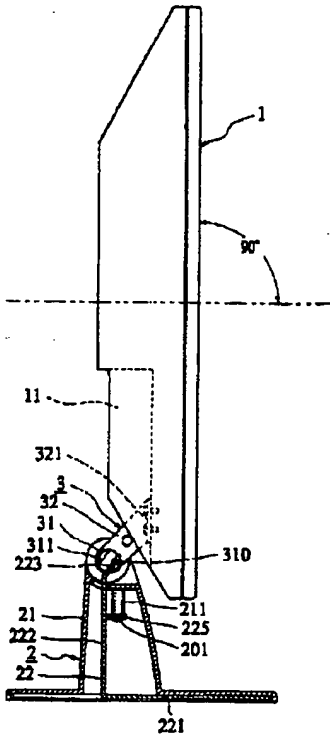
【図2】



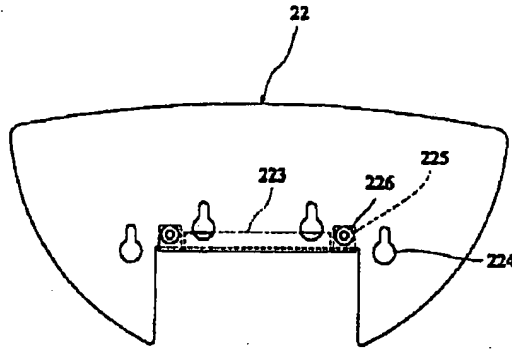
【図3】



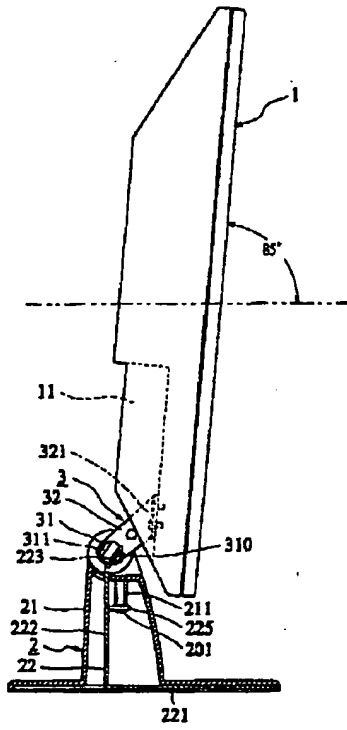
【图 1】



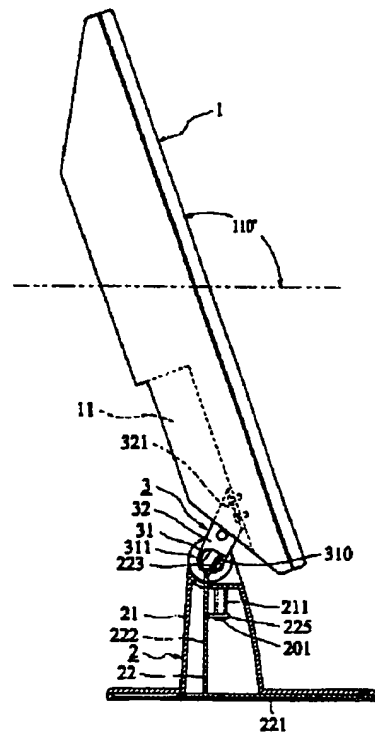
【图 4】



【图 5】



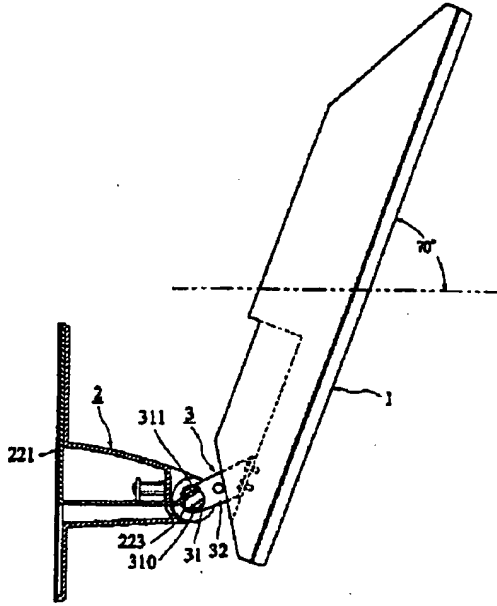
【图 6】



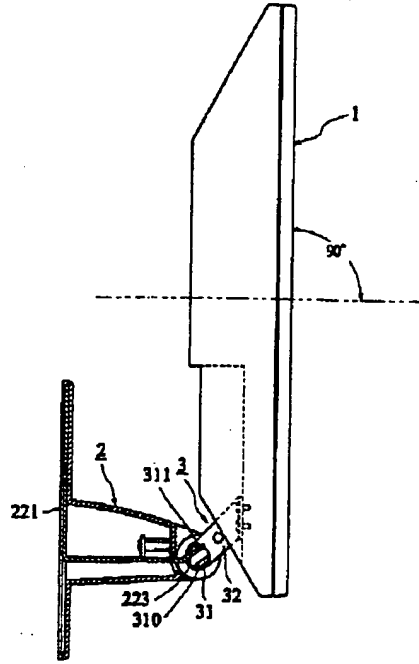
(4)

实用新案登録第3068198号

【図7】



【図8】



【考案の詳細な説明】

【0001】

【考案の属する技術分野】

本考案は液晶表示器に関し、特に壁に掛けられ、かつ卓上に立てられることができる液晶表示器に関する。

【0002】

【従来の技術とその課題】

液晶表示器は、その使用方式によって壁に掛かるタイプと、卓上に立つタイプとの二種類に分けることができる。この二種類の液晶表示器は、ベースの構造が異なるので、卓上に立つタイプの液晶表示器は壁に掛けて使用することができなく、同様に、壁に掛かるタイプの液晶表示器は卓上に立てて使用することができない。

【0003】

前述のように、従来の液晶表示器は使用方式が制限されているので、ユーザーにとって不便である。

【0004】

【考案の開示】

本考案は、壁に掛けられ、かつ卓上に立てられることができる液晶表示器を提供することを目的とする。詳細に、本考案による液晶表示器は、同じ構成部材で、卓上に立てられて利用することもできるし、壁に掛けられて利用することもできる。

【0005】

前記目的を達成するため、本考案は、表示器本体と、
掛孔を有する底板と、ねじ孔を有する傾斜板と、を有するベースと、
前記ベースの傾斜板のねじ孔に螺着するための取付孔を有する枢軸と、一端が前記枢軸に枢着され、他端が前記表示器本体の背面に固定され、その回転が前記枢軸に制動される連結部材と、を有する枢軸手段と、
を備えてなることを特徴とする壁に掛けられ、かつ卓上に立てられることができる液晶表示器を提供する。

【0006】

【好適な実施の形態の詳細な説明】

図1と図2は本考案による液晶表示器の好適な実施の形態が卓上に立てられる状態を示す。図1と図2を参照し、この液晶表示器は、表示器本体1と、ベース2と、1対の枢軸手段3と、を備える。その中、表示器本体1の背面に凹溝11が設けられている。

【0007】

図3と図4も参照し、ベース2は、内部に雌ねじ部材211が設けられているハウジング21と、底板221、底板221に直交する直立板222、直立板222と35度を成す傾斜板223が一体に設けられている組立板22と、を備える。底板221には四個の掛孔224と二個の通孔226が開設されている。直立板222は底板221より湾曲してなり、その両側の中部には二個の通孔226の上方にそれぞれ設けられている二個の結合部225があり、二個の結合部225にはそれぞれ通孔が開設されており、これらの通孔を経由してねじ201によって結合部225はハウジング21の雌ねじ部材211と螺着することができる。傾斜板223は直立板222より湾曲してなり、四個のねじ孔が開設されている。

【0008】

前記枢軸手段3は、枢軸31及び枢軸31に枢着される連結部材32、を備える。連結部材32は枢軸31に対して、両者間の回転抵抗により、望ましい位置に止めることができる。枢軸31は平板部311を有し、平板部311には取付孔312が設けられ、枢軸31は取付孔312を介して傾斜板223のねじ孔に螺着することができる。連結部材32は、連結面321と、連結面321に直交する連結アーム322と、を有する。連結アーム322は、枢軸31に枢着される。連結面321には取付孔が開設されており、連結部材32は前記取付孔を介して表示器本体1の凹溝11に螺着されることことができる。

【0009】

図1の場合は、表示器本体1が水平方向と90度を成す。このとき、連結面321が平板部311と35度を成す（傾斜板223が垂直方向と35度を成すの

で)。安全規格を符合するため、枢軸手段3の枢軸31と連結部材32との枢着方式は、連結部材32は枢軸31に対して、俯角最大5度及び仰角最大20度(図5及び図6に示すように)回転できるように設計される。このような回転角度が制限されている枢着方式は従来技術であり、その詳細はここで省略する。上記の構造により、本考案による液晶表示器は卓上に立てて使用するとき、表示器本体1が水平方向と85度~110度を成す。

【0010】

液晶表示器を壁に掛けて使用する場合、前述の一对の枢軸手段3を左右交換して傾斜板223に取り付ける。詳細に、図3を参照し、液晶表示器を壁に掛けて使用する場合、図3の左側の枢軸手段を右側の枢軸手段と交換してから、傾斜板223に取り付ける。そして、組立板22の底板221が直立するよう、ベース2を矢印に示す方向に沿って90度を回転してから、掛孔224を介して液晶表示器を壁に掛けることができる(図7を参照する)。

【0011】

図1に示す場合(連結面321が平板部311と35度を成す)、もし液晶表示器を壁に掛けて使用すると変更すれば、前述のように、一对の枢軸手段3を左右交換して傾斜板223に取り付けるため、図7に示すように、表示器本体1が水平方向と70度を成す。また、俯角最大5度及び仰角最大20度の回転角度が可能であるため、本考案による液晶表示器を壁に掛けて使用する場合、表示器本体1が水平方向と65~90度を成す。

【0012】

【考案の効果】

まとめとして、本考案による液晶表示器は下記のメリットを有する。

同じ構成部材で壁に掛けても、卓上に立てても使用することができる。使用方式を変更するとき、パーツ不足という配慮がない。

使用方式を変更するとき、一对の枢軸手段を左右交換して取り付ければ済み、組み立て方式が非常に簡単である。

壁に掛かるタイプと卓上に立つタイプとは同一のベースを利用するため、製造コストを低減できる。

**This Page is Inserted by IFW Indexing and Scanning
Operations and is not part of the Official Record**

BEST AVAILABLE IMAGES

Defective images within this document are accurate representations of the original documents submitted by the applicant.

Defects in the images include but are not limited to the items checked:

- BLACK BORDERS**
- IMAGE CUT OFF AT TOP, BOTTOM OR SIDES**
- FADED TEXT OR DRAWING**
- BLURRED OR ILLEGIBLE TEXT OR DRAWING**
- SKEWED/SLANTED IMAGES**
- COLOR OR BLACK AND WHITE PHOTOGRAPHS**
- GRAY SCALE DOCUMENTS**
- LINES OR MARKS ON ORIGINAL DOCUMENT**
- REFERENCE(S) OR EXHIBIT(S) SUBMITTED ARE POOR QUALITY**
- OTHER: _____**

IMAGES ARE BEST AVAILABLE COPY.

As rescanning these documents will not correct the image problems checked, please do not report these problems to the IFW Image Problem Mailbox.